

Traçadores de Altura

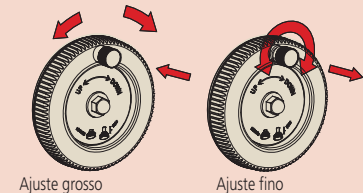
Uma das ferramentas de medição padrão da indústria

Traçador de Altura Digital Série 192 — modelo multi-funções com saída de dados para CEP



Funções

- Configuração de Origem (sistema de medição ABS):** Qualquer valor de altura pode ser definido como Origem.
- Configuração de Zero (sistema de medição INC):** O valor do mostrador pode ser zerado em qualquer posição do cursor.
- Restauração de Origem:** A Origem configurada anteriormente pode ser resgatada quando retornamos ao sistema ABS.
- Função "Preset" (Sistema de medição ABS ou INC):** A posição atual do cursor pode ser modificada para valores arbitrários, incluindo valores negativos.
- Direção de Medição:** A direção de medição pode ser modificada apenas apertando um único botão.
- Função "Hold"**
O valor do mostrador pode ser congelado. Retorna ao sistema ABS ou INC quando cancelado.
- Alarme:** Mensagens de erro visuais aparecem quando o valor contado ultrapassa a capacidade do mostrador, e quando a velocidade máxima de medição é ultrapassada.
- Saída de Dados:**
Permite integração ao controle estatístico de processo e com sistemas de controle de medição (ver página A-3).
- Ajustes rápidos ou finos disponíveis através da combinação de volante e pino com rosca sem-fim.** O volante para deslocamento de altura permite ajustes finos ou rápidos.



Ajuste grosso

Ajuste fino

Empurre o pino que se encontra ao lado do volante para desengrená-lo e então gire o volante.

Puxe o pino para realizar o engrenamento e então gire este pino, pois ele rotacionará o volante lentamente.

Alerta de bateria fraca:

Quando a bateria se torna fraca, um aviso visual aparece no mostrador do instrumento.

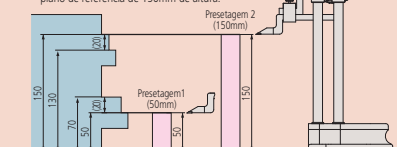
Compensação do diâmetro da ponta:

Uma correção de valor é aplicada à medição da peça para compensar o raio do diâmetro da ponta esférica utilizada no sensor eletrônico bidirecional.

Presetando (2 posições)

Com duas funções "PRESET", duas alturas de referência podem ser medidas independentemente.

- Exemplo de presetagem 1**
Para medir uma altura de 70mm, com um plano de referência de 50mm de altura.
- Exemplo de presetagem 2**
Para medir uma altura de 130mm, com um plano de referência de 150mm de altura.



192-663-10

- A estrutura com coluna dupla garante alta exatidão durante as medições.
- Base ergonômica confortável para as mãos.
- Sensor eletrônico bidirecional disponível como acessório opcional.
- Altura dos dígitos ampliada (de 10mm para 11mm) no novo mostrador de LCD de alto contraste para facilitar a leitura.
- Volante inclinado para melhor ergonomia.
- Permite integração ao controle estatístico de processos e com sistemas de controle de medição. Ver página A-3 para mais detalhes.
- Bateria: **SR44** (1 pç, **938882**. Para operações iniciais (acessório padrão para início de operação)
- Vida útil da bateria de 3.500 horas de uso contínuo.
- Riscador longo com ponta de metal duro fornecido como acessório padrão (acessório padrão: Pinça para riscador No. **05GZA033**).

Especificações

Métrico

Código No.	Capacidade	Resolução	Exatidão*	Repetibilidade	Veloc. máx. de resposta	Altura	Peso
192-663-10	0 - 300mm	0,01mm (0,005mm)	±0,02mm	0,01mm	500mm/s	510mm	5,7kg
192-664-10	0 - 600mm		±0,04mm			802mm	8,3kg
192-665-10	0 - 1000mm		±0,06mm			1228mm	15,7kg

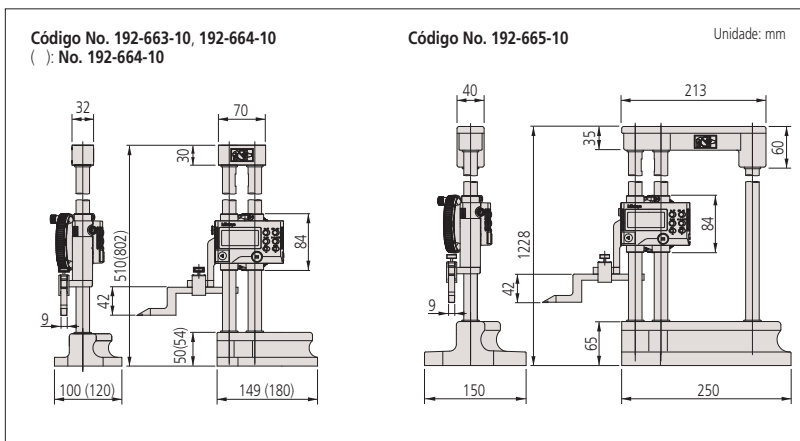
* Excluindo erro quantificador

Poleg./Métrico

Código No.	Capacidade	Resolução	Exatidão*	Repetibilidade	Veloc. máx. de resposta	Altura	Peso
192-670-10	0 - 12"	.0005"/0,01mm (.0002"/0,005mm)	±.001"	0,01mm	500mm/s	510mm	5,7kg
192-671-10	0 - 18"		±.0015"			649mm	7,5kg
192-672-10	0 - 24"		±.0015"			802mm	8,3kg
192-673-10	0 - 40"		±.0025"			1228mm	15,7kg

* Excluindo erro quantificador

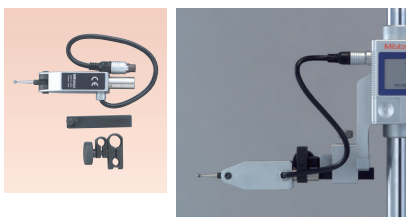
Dimensões



Acessórios Opcionais

Sensor Eletrônico Bidirecional

Melhora a exatidão em medição de ressalto, espessura interna e largura externa por minimizar o erro do operador.



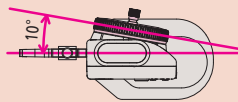
Exemplo de utilização e aplicação em linha de produção.

Placas de Granito Opcionais

Ver página D-58 para mais detalhes.



* A função de compensação do diâmetro da ponta é fornecida com: Código No. 192-663-10 / 192-664-10 / 192-665-10 / 192-670-10 / 192-671-10 / 192-672-10 / 192-673-10.



- Bateria: **SR44** (1 pç), **938882** (acessório padrão para operações iniciais).
- Vida útil da bateria de 3.500 horas de uso contínuo.
- Riscador longo com ponta de metal duro fornecido como acessório padrão (acessório padrão: pinça para riscador No. **05GZA033**).



Funções

Configuração de Origem (sistema de medição ABS):
Qualquer valor de altura pode ser definido como Origem.

Configuração de Zero (sistema de medição INC):
O valor do mostrador pode ser zerado em qualquer posição do cursor.

Restauração de Origem:

A Origem configurada anteriormente pode ser resgatada quando retornamos ao sistema ABS.

Função "Preset" (Sistema de medição ABS ou INC):

A posição atual do cursor pode ser modificada para valores arbitrários, incluindo valores negativos.

Direção de Medição

A direção de medição pode ser modificada apenas apertando um único botão.

Função "Hold"

O valor do mostrador pode ser congelado. Retorna ao sistema ABS ou INC quando cancelado.

Alarme: Mensagens de erro visuais aparecem quando o valor contado ultrapassa a capacidade do mostrador, e quando a velocidade máxima de medição é ultrapassada.

Saída de Dados:

Permite integração ao controle estatístico de processo e com sistemas de controle de medição (ver página A-3).

Ajustes rápidos ou finos disponíveis através da combinação de volante e pino com rosca sem-fim. O volante para deslocamento de altura permite ajustes finos ou rápidos.

Especificações

Métrico

Código No.	Direção de Medição	Tipo de Contato do Relé	Curso da Ponta	Diâmetro da Ponta	Repetibilidade	Força de Medição	Acessórios Padrão
192-007	Bidirecional	Normalmente Aberto	1,5mm	ø3mm	σ : 2 μ m	0,4N	Haste de Fixação, Pinça

Polegada

Código No.	Direção de Medição	Tipo de Contato do Relé	Curso da Ponta	Diâmetro da Ponta	Repetibilidade	Força de Medição	Acessórios Padrão
192-008	Bidirecional	Normalmente Aberto	1,5mm	ø3mm	σ : 2 μ m	0,4N	Haste de Fixação, Pinça

Para mais detalhes sobre cabos de conexão, ver página A-24.

Connecting cables for IT/DP/MUX

905338: Cabo para CEP (1m)

905409: Cabo para CEP (2m)



Interface Input Tool USB Direta

06AFM380F: Cabo USB-ITN-F para CEP (2m)

Cabos de conexão para U-WAVE-T

02AZD790F: Cabo de U-WAVE para CEP (160mm)

02AZE140F: Cabo de Pedal para CEP

Traçador de Altura Digital

Série 192 — modelo padrão com saída de dados para CEP



192-613-10



- Modelo padrão de fácil utilização.
- A estrutura com coluna dupla garante alta exatidão durante as medições.
- Base ergonômica confortável para as mãos.
- Altura dos dígitos ampliada (de 10mm para 11mm) no novo mostrador de LCD de alto contraste para facilitar a leitura.
- Permite integração ao controle estatístico de processos e com sistemas de controle de medição.
- Volante inclinado para melhor ergonomia.

Especificações

Métrico

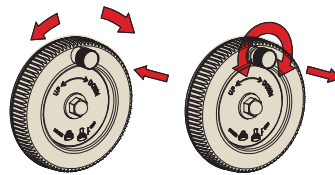
Código No.	Capacidade	Resolução	Exatidão*	Repetibilidade	Veloc. máx. de resposta	Altura	Peso
192-613-10	0 - 300mm	0,01mm (0,005mm)	±0,02mm	0,01mm	500mm/s	475mm	4,7kg
192-614-10	0 - 600mm		±0,05mm			802mm	8,3kg
192-615-10	0 - 1000mm		±0,07mm			1228mm	15,7kg

* Excluindo o erro quantificador de ± 1 unidade.

Poleg./Métrico

Código No.	Capacidade	Resolução	Exatidão*	Repetibilidade	Veloc. máx. de resposta	Altura	Peso
192-630-10	0 - 12"	.0005"/0,01mm (.0002"/0,005mm)	±.001"	0,01mm	500mm/s	475mm	4,7kg
192-631-10	0 - 18"		±.002"			649mm	7,5kg
192-632-10	0 - 24"		±.002"			802mm	8,3kg
192-633-10	0 - 40"		±.003"			1228mm	15,7kg

* Excluindo o erro quantificador de ± 1 dígito.



Ajuste grosso

Empurre o pino que se encontra ao lado do volante para desengrená-lo e então gire o volante.

Ajuste fino

Puxe o pino para realizar o engrenamento e então gire este pino, pois ele rotacionará o volante lentamente.

Alerta de bateria fraca:

Quando a bateria se torna fraca, um aviso visual aparece no mostrador do instrumento.

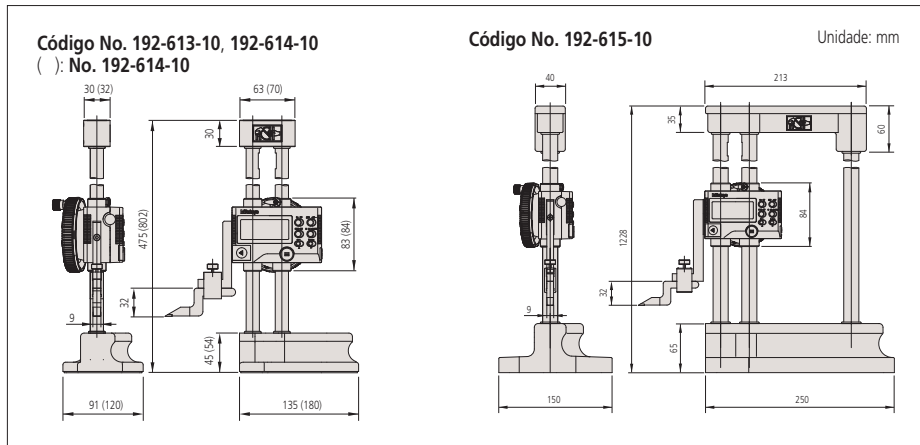
Compensação do diâmetro da ponta:

Uma correção de valor é aplicada à medição da peça para compensar o raio do diâmetro da ponta esférica utilizada no sensor eletrônico bidirecional.

Traçadores de Altura

Uma das ferramentas de medição padrão da indústria

Dimensões

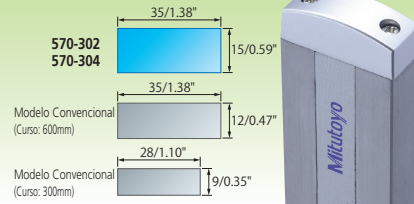


Traçador de Altura Digital ABSOLUTE Série 570 — com Escala Linear ABSOLUTE

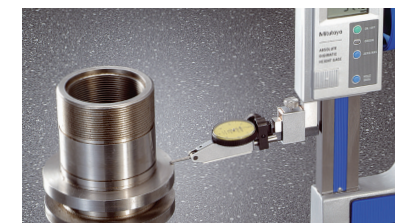


- Movimentação suave no volante de deslocamento do cursor, que possui a mesma estabilidade do volante utilizado no traçador de altura com duas colunas.
- A larga alavanca do cursor garante exatidão e estabilidade no momento de fixação.
- Alta durabilidade e exatidão garantidas pelo design aperfeiçoado da coluna (35x15mm).

Dimensões da Sessão Transversal da Coluna



- Dígitos do LCD com altura de 10mm.
- Design ergonômico e elegante da base. Confortável para as mãos.
- Devido à escala ABSOLUTE, não é necessário ajustar a Origem sempre que o instrumento for ligado.
- Permite integração ao controle estatístico de processos e com sistemas de controle de medição. Ver página A-3 para mais detalhes.
- Bateria: **SR44** (1 pç), **938882** (acessório padrão para operações iniciais).
- Vida útil da bateria de 20.000 horas de uso contínuo.



Especificações

Métrico						
Código No.	Capacidade	Resolução	Exatidão*	Repetibilidade	Veloc. máx. de resposta	Peso
570-302	0 - 300mm	0,01mm	±0,03mm	0,01mm	Ilimitado	4,6kg
570-304	0 - 600mm					6,4kg

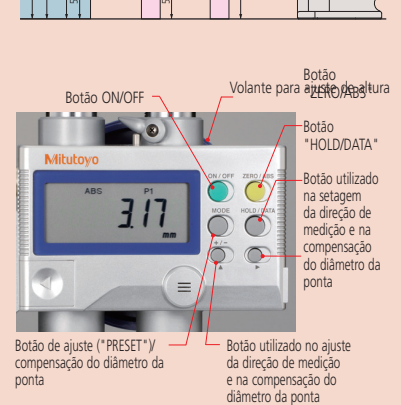
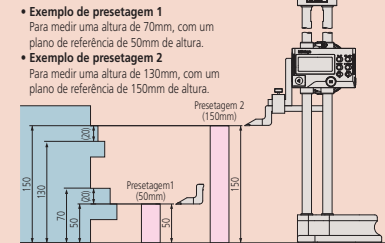
* Excluindo erro quantificador

Poleg./Métrico						
Código No.	Capacidade	Resolução	Exatidão*	Repetibilidade	Veloc. máx. de resposta	Peso
570-312	0 - 12"	.0005"/0,01mm	±.0015"	0,01mm	Ilimitado	4,6kg
570-313	0 - 18"		±.002"			5,9kg
570-314	0 - 24"		±.002"			6,4kg

* Excluindo erro quantificador

Presetando (2 posições)

Com duas funções "PRESET", duas alturas de referência podem ser medidas independentemente.



* A função de compensação do diâmetro da ponta é fornecida com: Código No. 192-663-10 / 192-664-10 / 192-665-10 / 192-670-10 / 192-671-10 / 192-672-10 / 192-673-10.



Exemplo de utilização e aplicação em linha de produção.

Acessórios Opcionais

- Cabos de conexão para IT/DP/MUX
- 905338**: Cabo para CEP com botão DATA (1m)
- 905409**: Cabo para CEP com botão DATA (2m)
- Interface Input Tool USB Direta
- 06AFM380F**: Cabo USB-ITN-F para CEP (2m)
- Cabos de conexão para U-WAVE-T
- 02AZD790F**: Cabo de U-WAVE com botão DATA (160mm)
- 02AZE140F**: Cabo de Pedal para CEP

ABSOLUTE™ (Ver página IX para mais detalhes.)



Placas de Granito Opcionais



Ver página D-58 para mais detalhes.

Funções

Configuração de Origem:

Qualquer superfície de referência, como desempenos, etc., pode ser guardada como ponto de origem.

Medição Absolute:

Após ligar o instrumento, não é necessário configurar a origem caso ela tenha sido configurada anteriormente. A posição da origem Absolute pode ser modificada utilizando o botão "ORIGIN".

Medição Incremental:

Permite realizar o zeramento em qualquer posição do cursor. Neste caso, o ponto de referência não é mantido após desligar o instrumento.

Função "Hold":

O valor do mostrador pode ser mantido.

Saída de Dados:

Permite integração ao controle estatístico de processo e com sistemas de controle de medição. (Ver página A-3.)

Alarme de Bateria Fraca:

Se a carga da bateria ficar fraca, um "B" aparecerá no mostrador alertando o usuário antes que a medição não seja mais possível de ser realizada, para que a troca da bateria seja feita no momento adequado.

Acessórios Padrão

Para 570-302, 304

No.07GZA000 Riscador com ponta de metal duro

No.05GZA033 Pinça para Riscador

Para 570-312 e 570-313, 570-314

No.900258 Riscador com ponta de metal duro

No.901385 Pinça para Riscador



Volante lateral leve e com ajuste fino, para ajustes sensíveis de altura

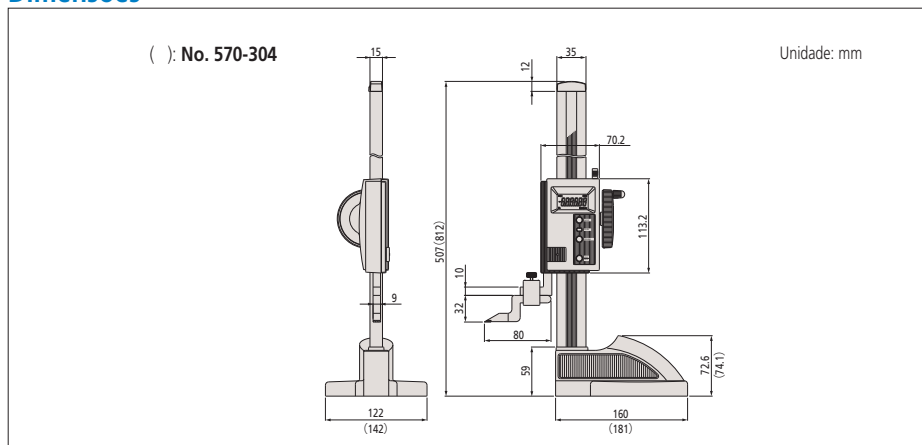


Alavanca grande e de fácil acesso, para a fixação do cursor. Reduz o risco de movimentos acidentais.



Base rígida e ergonômica, que se encaixa confortavelmente nas mãos

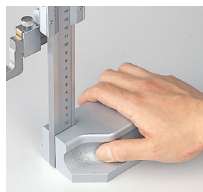
Dimensões



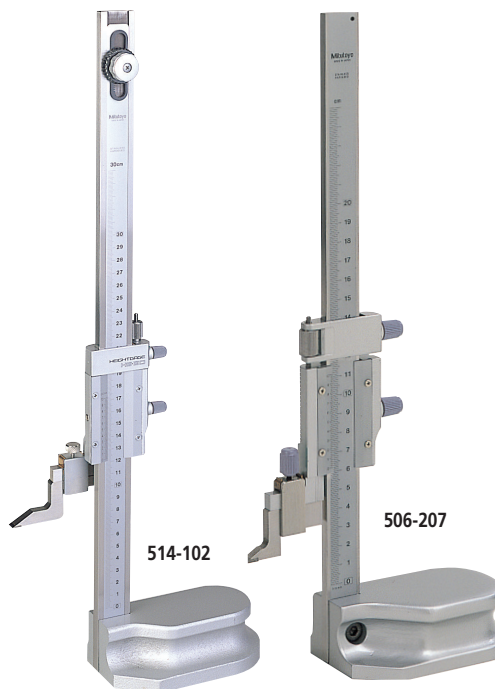
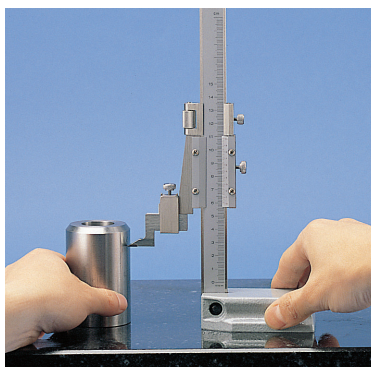
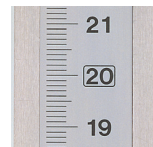
Traçador de Altura Analógico

Séries 514, 506 — traçador de altura padrão, com escala ajustável

- Confortável para as mãos e de fácil movimentação em desempenos.
- Com escala móvel com fixação na coluna, para zeramento rápido e prático da escala.
- Parafusos de fixação grandes são utilizados tanto no ajuste fino quanto no cursor para fixação segura do cursor.
- Operação melhorada do cursor.



- Riscador com ponta de metal duro (No. **07GZA000** para códigos **514-102/104/106/103/105/107**, No. **905200** para códigos **514-108** e **109**, e No. **900390** para No. **514-170**) é fornecido como acessório padrão (pinça de fixação No. **05GZA033** para código No. **514-102/104/106/108/103/105/107/109**, e No. **905008** para No. **514-170**).



Traçadores de Altura

Uma das ferramentas de medição padrão da indústria

Especificações

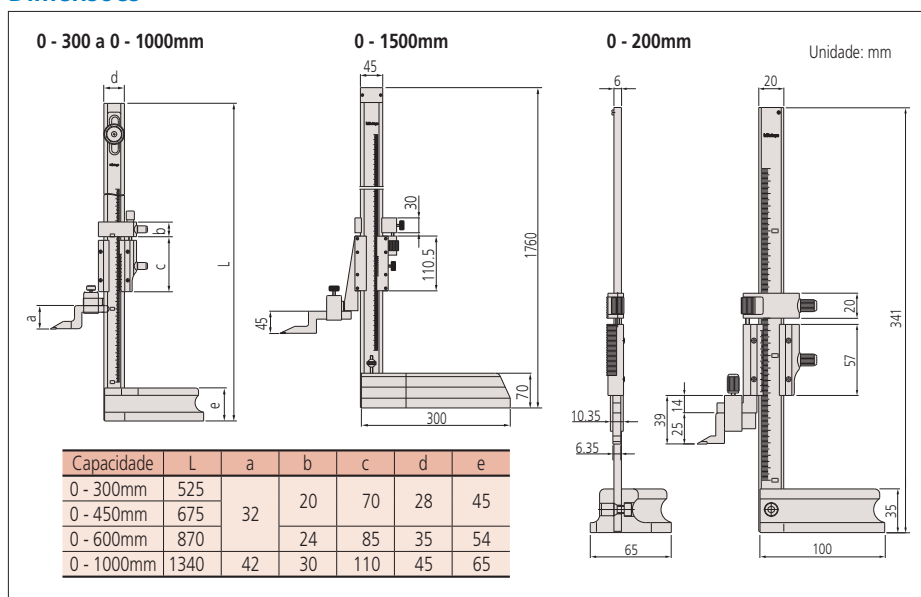
Métrico

Código No.	Capacidade	Gradação	Exatidão	Ajuste da Escala	Ajuste Fino	Altura	Peso	Características
506-207	0 - 200mm	0,02mm	±0,03mm	—	4mm	341mm	1,4Kg	—
514-102	0 - 300mm		±0,04mm			525mm	3,1Kg	—
514-104	0 - 450mm		±0,05mm	15mm	675mm	3,4Kg	—	
514-106	0 - 600mm		±0,07mm	7mm	870mm	7,4Kg	—	
514-108	0 - 1000mm	0,05mm	±0,07mm	25mm	6mm	1340mm	20Kg	—
514-170	0 - 1500mm		±0,18mm			20mm	1760mm	26Kg

Poleg./Métrico

Código No.	Capacidade	Gradação	Exatidão	Ajuste da Escala	Ajuste Fino	Altura	Peso	Características
506-208	0 - 8"	.001"/0,02mm	±.001"	—	.16"	341mm	1,4Kg	—
514-103	0 - 12"		±.002"			.6"	525mm	3,1Kg
514-105	0 - 18"		±.002"	.27"	675mm	3,4Kg	—	
514-107	0 - 24"		±.003"	1"	.24"	870mm	7,4Kg	—
514-109	0 - 40"	±.003"	1"	.24"	1340mm	20,0 Kg	—	

Dimensões



Traçador de Altura com Relógio Série 192 — com contador mecânico



192-130

- Leitura fácil e livre de erros nos contadores mecânicos crescentes e decrescentes e no relógio.



- Pode ser zerado em qualquer ponto.
- Fornecido com volante largo para facilitar ajuste de altura do cursor.



- Confortável para as mãos e de fácil movimentação em desempenos.



- Riscador com ponta de metal duro (No. **07GZA000**) fornecido como acessório padrão. (Acessório Padrão: grampo No. **05GZA033**)

Acessórios Opcionais

07GZA000: Riscador com ponta de metal duro

953638: Haste para Relógio Apalpador (comprimento: 50mm)

900209: Haste para Relógio Apalpador (comprimento: 100mm)

953639: Haste para Relógio Apalpador (comprimento: 2")

900306: Haste para Relógio Apalpador (comprimento: 4")

900321: Grampo de haste para relógio (métrico)

900322: Grampo de haste para relógio (polegada)

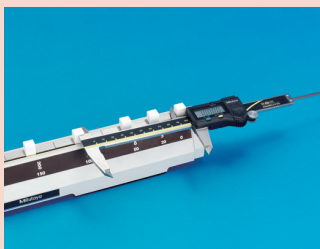
902053: Pinça Universal (com rabo-de-andorinha, diâmetros de $\varnothing 6$ e $\varnothing 8$ mm)

Nota: Relógios apalpadores podem ser fixados em Traçadores de Altura utilizando Haste para Relógio e Pinça Universal.

Aplicações



Calibração externa do paquímetro



Calibração interna do paquímetro



Calibração do traçador de altura

Acessórios Opcionais

602162: Caixa de madeira para modelos 300mm e 12"

602164: Caixa de madeira para modelo de 600mm

Especificações

Métrico

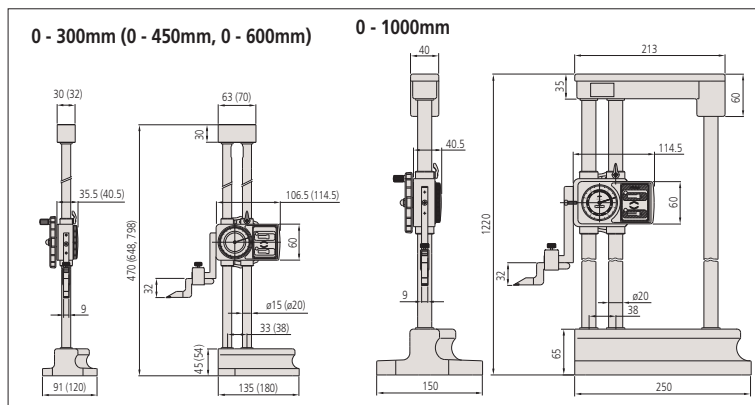
Código No.	Capacidade	Exatidão	Gradação	Altura	Peso
192-130	0 - 300mm	$\pm 0,03$ mm	0,01mm	470mm	4,2kg
192-131	0 - 450mm	$\pm 0,05$ mm		648mm	9,2kg
192-132	0 - 600mm			798mm	9,8kg
192-133	0 - 1000mm	$\pm 0,07$ mm		1220mm	17,0kg

Polegada

Código No.	Capacidade	Exatidão	Gradação	Altura	Peso
192-150	0 - 12"	$\pm 0,015$ "	.001"	470mm	4,2kg
192-151	0 - 18"	$\pm 0,02$ "		648mm	9,2kg
192-152	0 - 24"			798mm	9,8kg
192-153	0 - 40"	$\pm 0,03$ "		1220mm	17,0kg

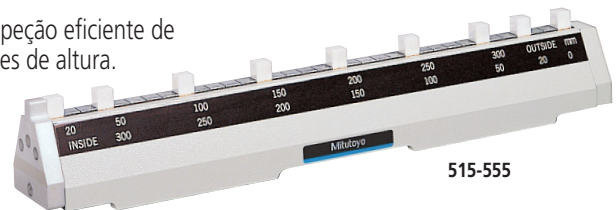
Dimensões

Unidade: mm



Padrão de Calibração para Paquímetros e Traçadores de Altura Série 515

- Permite o ajuste e a inspeção eficiente de paquímetros e traçadores de altura.



515-555

Especificações

Métrico

Código No.	Capacidade	Exatidão do passo entre os blocos*		Paralelismo do passo entre os blocos*		Peso
		20 - 300mm	350 - 600mm	20 - 300mm	350 - 600mm	
515-555	0 - 300mm	$\pm 5,0$ μ m	—	2,0 μ m	—	4kg
515-556-2	0 - 600mm		$\pm 7,0$ μ m		4,0 μ m	

* A exatidão e o paralelismo dos blocos padrão são baseados em:

Paquímetros externos e traçadores de altura: plano de referência extremidade inferior

Paquímetro interno: plano de referência interno

Polegada

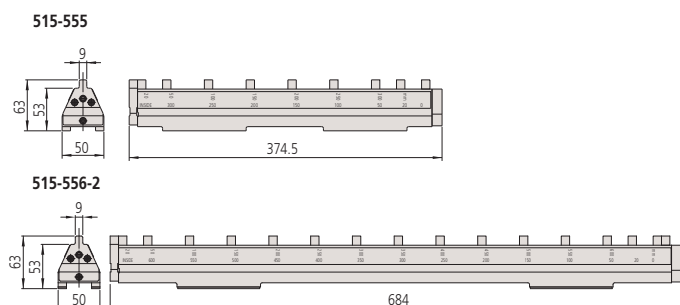
Código No.	Capacidade	Exatidão do passo entre os blocos*		Paralelismo do passo entre os blocos*	Peso
		1 - 12"	1 - 12"		
515-565	0 - 12"	$\pm 0,002$ "	.00008"	4kg	

* A exatidão e o paralelismo dos blocos padrão são baseados em:

Paquímetros externos e traçadores de altura: plano de referência extremidade inferior

Paquímetro interno: plano de referência interno

Dimensões



Padrão de Calibração

Uma das ferramentas de medição padrão da indústria

Traçador de Altura Acessórios opcionais para traçadores de altura

Especificações

Métrico	
Código No.	Traçadores de Altura Compatíveis
07GZA000	Série 192 Traçador de Altura Digital (192-613-10, 192-614-10, 192-615-10)
	Série 570 Traçador de Altura Digital (570-302, 570-304)
	Série 192 Traçador de Altura com Relógio (192-130, 192-131, 192-132, 192-133)
	Série 514 Traçador de Altura Analógico (514-102, 514-104, 514-106, 514-103, 514-105, 514-107)
905200	Série 192 Traçador de Altura Digital (192-663-10, 192-664-10, 192-665-10)
	Série 570 Traçador de Altura Digital (570-230)
	Série 514 Traçador de Altura Analógico (514-108, 514-109)
900390	Série 514 Traçador de Altura Analógico (514-170)
Polegada	
Código No.	Traçadores de Altura Compatíveis
900173	Série 570 Traçador de Altura Digital (570-227, 570-244)
	Série 506 Traçador de Altura Analógico (506-207, 506-208)
900258	Série 192 Traçador de Altura Digital (192-630-10, 192-631-10, 192-632-10, 192-633-10)
	Série 570 Traçador de Altura Digital (570-312, 570-313, 570-314)
905201	Série 192 Traçador de Altura Digital (192-670-10, 192-671-10, 192-672-10, 192-673-10)
	Série 570 Traçador de Altura Digital (570-248)

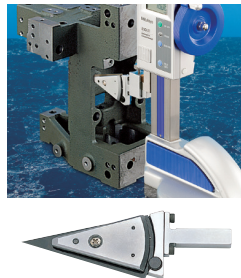
Sensor de Contato



No. 900872

- O sensor de contato elimina o erro causado quando o riscador não encosta na peça durante as medições. Quando o riscador do traçador de altura encosta em uma peça condutiva, a luz do sensor acende para indicar que a medição pode ser realizada, promovendo maior confiabilidade na hora da medição.
- Sensor com base magnética.
- Baterias não inclusas (necessário 2 pçs PR44).

Ponta de Centralização



No. 951144

- Permite rápidas medições de distâncias centro-a-centro de furos.
- Diâmetros mensuráveis: Ø1 - Ø38mm
- Dimensão de Montagem: 99 mm

Ponta de Profundidade



No. 900764

- Monte no traçador de altura para realizar medições de profundidade em canais, rebaxos e furos.
- Diâmetro mínimo de furos: 5,5mm
- Profundidade máxima mensurável: 80mm (modelo métrico), 2.95" (modelo em polegada)
- Podem ser utilizadas pontas de relógio comparador (ver página F-51).
- Dimensão de Montagem: 99 mm
- Comprimento da Haste: 100mm

Linear Height

Série 518 — sistema de medição 2D de alta performance

- Alta exatidão de 1,1+0,6L/600µm com 0,1µm de resolução e 0,4µm de repetibilidade.
- Calibrador de altura incorporado com ampla variedade de funções de medição.
- Para alcançar a maior exatidão de sua linha, são utilizadas escalas lineares reflexivas e guias de alta exatidão.
- Medições são feitas utilizando comandos ilustrados, que dão suporte às operações que utilizam apenas um único botão.
- Perpendicularidade (frontal) de 5µm e linearidade de 4µm.
- O mostrador TFT LCD fornece excelente visibilidade e operabilidade.
- Os sistemas de flutuação/semi flutuação permitem ajustes na altura do colchão de ar.
- São fornecidas funções estatísticas básicas e, adicionalmente, fornecida saída de dados via RS-232C fornece a opção de avaliar externamente os dados medidos com softwares de CEP em um computador.
- Para informações sobre desempenhos de granito
- Backup/restauração de dados e programas de medição podem ser feitos com a implementação de dispositivos USB (Formato compatível: FAT16/32).

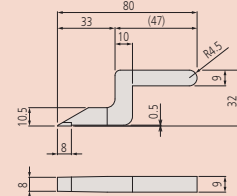


Certificado de inspeção fornecido como padrão.
Ver página IX para mais detalhes.

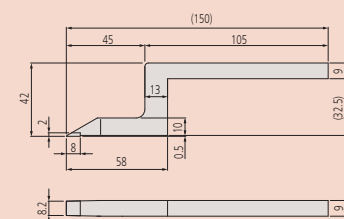
Riscadores Dimensões

Unidade: mm

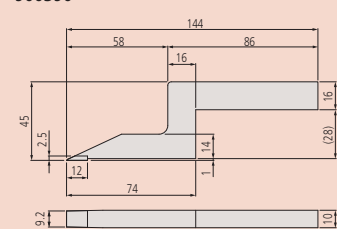
07GZA000



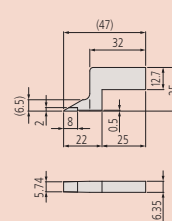
905200



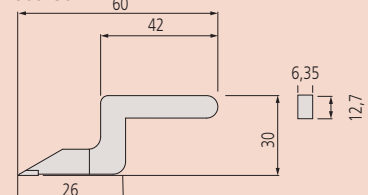
900390



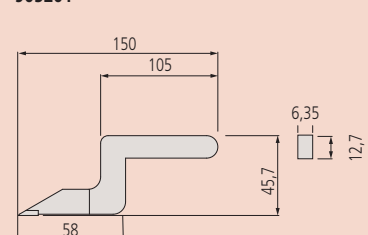
900173



900258



905201



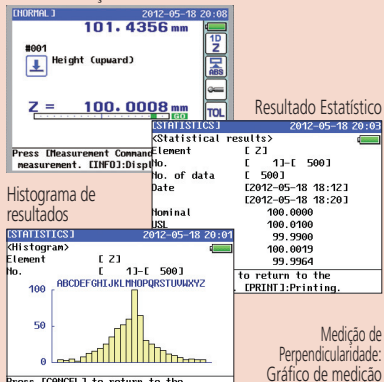
Informações Técnicas

Capacidade: 0 - 977mm
 Deslocamento: 600mm
 Resolução: 0,0001 / 0,001 / 0,01 / 0,1mm
 ou
 (selecionável) .000001" / .00001" / .0001" / .001"
 Exatidão a 20°C*1: (1,1+0,6L/600)µm
 L = Comprimento de Medição (mm)
 Repetibilidade (2σ)*1: Plano: 0,4µm, Furo: 0,9µm
 Perpendicularidade*2: 5µm (após compensação)
 Linearidade*2: 4µm (linearidade mecânica)
 Movimentação: Manual / Motorizada (5 - 40mm/s, 7 passos)
 Força de Medição: 1N
 Balanceamento: Contra-Peso
 Flutuação: Total / Semi ltuação com compressor pneumático interno
 Tela TFT LCD de 5.7 polegadas
 Linguagem do mostrador: Japonês, Inglês, Alemão, Francês, Italiano, Espanhol, Holandês, Português, Sueco, Tcheco, Húngaro, Esloveno, Polonês, Chinês Tradicional, Coreano, e Chinês Simplificado
 No. de programas registrados: 50 (máx.)
 No. dados registrados: 60.000 (máx.)
 Alimentação: Adaptador AC / Bateria (Ni-MH)
 Tempo de duração da bateria: Aprox. 5 horas (flutuação & deslocamento do cursor: 25% do ciclo de trabalho)

*1 Garantido quando a ponta excêntrica padrão com ø5 for utilizada
 *2 Garantido quando o sensor de altura (MLH-521) ou o Mu-checker (M-511) for utilizado

Imagens do Mostrador

Tela de medição



Para utilizar esta função, é necessário utilizar um Relógio Digital ou o Sensor de Altura junto ao Mu-checker.

Medição de Perpendicularidade: Valores numéricos

Acessórios Padrão

12AAF634 Ponta Esférica ø5mm
12AAA715 Bloco para Compensação de Pontas Esféricas
 *Para referenciar o centro de uma ponta cônica, é necessário o Bloco para Compensação de Pontas Cônicas No. **12AAA787**
12AAF674 Pesos Auxiliares (2pçs.)

Escala linear tipo reflexiva e guia para obtenção de exatidão de classe mundial

Numerosos acessórios compatíveis com muitos tipos de peças e recursos de medição proporcionados, além das pontas esféricas de ø5mm.

Colchão de ar de alta precisão que pode ser operado no modo semiflutuante fazendo medições altamente precisas e totalmente sem atrito sobre a superfície de um desempenho de granito.

518-351A-21

Com Maípuo 518-352A-21

Display LCD TFT 5.7 pol. colorido

Teclas de comando tipo ícone fornecem operação simples de um toque para proporcionar maior funcionalidade.

Compressor interno com bateria, totalmente sem fio, permite movimento sem atrito sobre um desempenho de granito.

Especificações

Polegada/Métrico Modelos sem manípulo

Código No.	Características
518-351A-21	Modelos sem manípulo

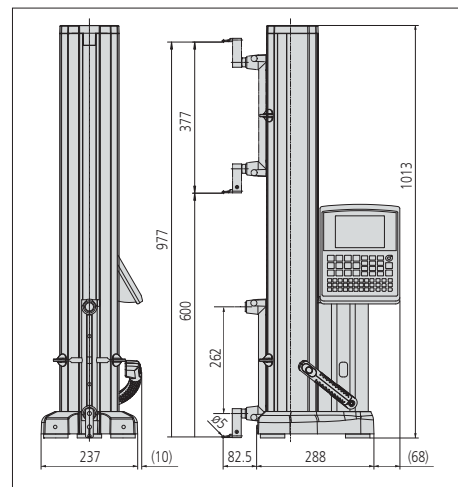
Polegada/Métrico Modelos com manípulo

Código No.	Características
518-352A-21	Modelos com manípulo

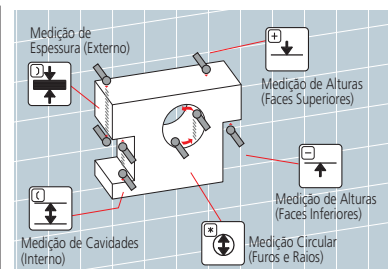
* Modelos com manipuladores pré-instalados

Dimensões

Unidade: mm



Exemplos de Medição



Kit de Pontas Opcional



K650986 - Kit com 9 pontas para contato:

Código	Descrição	Ø (mm)	L (mm)
K681867	Adaptador	8	34
K651223	Chave p/ rosquear a ponta	1,2	23
K651157	Extensão de aço M3	4	20
K651156	Extensão de aço M3	4	10
K651172	Ponta tipo disco M3	12,7	33
K651151	Ponta de rubi M3	4	31
K651148	Ponta de rubi M3	3	21
K651147	Ponta de rubi M3	2	21
K651146	Ponta de rubi M3	1	21

O manípulo permite aproximações mais fáceis do equipamento para a peça.

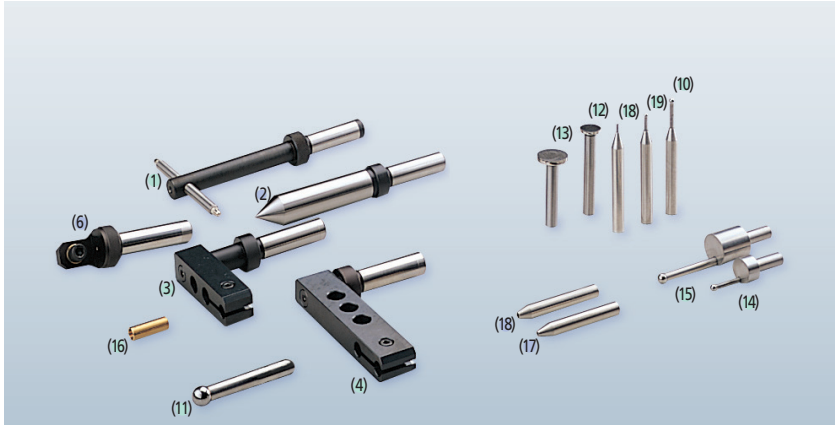


Calibradores de Altura

Uma das ferramentas de medição padrão da indústria

Acessórios Opcionais

● Para Linear Height e QM-Height ● Apenas para Linear Height ● Apenas para QM-Height



- (1) **12AAC072**: Ponta de Profundidade
- (2) **12AAC073**: Ponta Cônica ø20mm
- (3) **12AAA792**: Suporte para Relógio Comparador (encaixe ø8mm)
- (4) **12AAA793**: Suporte Estendido para Pontas (85mm/3.3")
- **12AAB136**: Ponta Cilíndrica ø10mm
- (6) **932361**: Suporte para Sensor de Altura*2 necessários pesos adicionais (total de 4 pcs).
- **12AAF666**: ponta esférica ø1mm (modelo coaxial)
- **12AAF667**: ponta esférica de rubi ø2mm (modelo coaxial)
- (8) **957261**: ponta esférica ø2mm (modelo coaxial)
- (9) **957262**: ponta esférica ø3mm (modelo coaxial)
- (10) **957263**: ponta esférica ø4mm (modelo coaxial)
- (11) **12AAB552**: ponta esférica ø10mm, L = 55mm (modelo coaxial)
- **12AAF668**: ponta esférica ø10mm, L = 82mm (modelo coaxial)
- **12AAF669**: ponta esférica ø10mm, L = 120mm (modelo coaxial)
- **12AAF670**: Ponta Tipo Disco ø5mm
- (12) **12AAF671**: Ponta Tipo Disco ø10mm
- (12) **957264**: Ponta Tipo Disco ø14mm
- (13) **957265**: Ponta Tipo Disco ø20mm
- **12AAF672**: Ponta Excêntrica ø1mm
- (14) **12AAA788**: Ponta Excêntrica ø4mm
- **05HAA394**: Ponta Excêntrica ø5mm
- (15) **12AAA789**: Ponta Excêntrica ø6mm
- (16) **226116**: Adaptador para Relógio (encaixe ø6mm)
- Peça de Amostra **No.12AAA879**
- (17) **226117**: Adaptador de ponta M2 de MMC*1
- (18) **226118**: Adaptador de ponta M3 de MMC*1
- Disponíveis pontas esféricas e tipo disco de MMC.
- ø2 **No. 932377A**, ø3 **No. 932378A**, ø5 **No. 932379A**, ø6 **No. 932380A**, ø10 **No. 532328**
- Ponta Tipo Disco ø20 **No. 532345**, ø30 **No. 930803**
- **12AAF712**: Pacote de Bateria
- Riscador **No. 05HZA173**
- Mini-Processador Estatístico DP-1VA Logger
- No. 264-505A** Cabo para CEP
- No. 936937** (1m)
- No. 965014** (2m)
- Adaptador 110V CA **No. 526688A**
- Adaptador 220V CA **No. 526688D**

*1 Pontas de MMCs podem ser fornecidas

QM-Height

Série 518 — Calibrador de Altura ABSOLUTE de Alta Precisão

- Julgamento GO/±NG no mostrador LCD com luz de fundo. Alta precisão com a melhor exatidão e perpendicularidade de sua classe de atuação.
- Nova escala linear ABSOLUTE desenvolvida com alta resolução e exatidão na detecção de posições. Uma vez que a origem é setada, não precisará ser configurada cada vez que o instrumento for ligado (exceto no caso de mudanças bruscas de temperatura).
- O julgamento GO/±NG é feito após a definição dos limites inferior e superior. Se o julgamento estiver fora de tolerância, a luz de LED do mostrador muda de verde para vermelho. Deste modo, o julgamento pode ser feito visualmente.
- As medições frequentemente utilizadas, como diâmetro externo/interno e cálculo de passos, podem ser acionadas pressionando apenas um único botão.
- Possibilidade de medição em diâmetros externos e internos com um único método (função para detecção da borda de círculos*).
- * O curso de detecção é de aprox. 1mm acima e abaixo do ponto inicial de medição.
- A elevação do cursor por meio de manipulo (para deslocar) e volante (para medição) permite ajuste fino e deslocamentos rápidos. O manipulo axial (acessório padrão desfixável) pode ser utilizado para mover o calibrador mais facilmente em desempenos.
- Possui saída Digimatic e USB.

Julgamento Passa/Não-Passa de LED (vermelho, laranja, verde) e exemplos de medição

- LEDs são ativados no momento do julgamento por tolerância - verde para GO, vermelho para + NG, e laranja para -NG, *GO* e *+ NG* também aparecem no LCD.



Transdutor por indução eletromagnética Absolute

- Recupera o ponto de origem estabelecido, não sendo necessário zerar a cada vez que que for ligado.
- * O ponto de origem precisa ser reajustado em caso de grandes mudanças de temperatura.

Saída Externa

- Saída padrão Digimatic e USB

Ícones de utilização amigáveis

- Teclas usadas com frequência são indicados com ícones.
- Uma configuração ergonômica de teclas em cruz melhora a operacionalidade para definir presets e outras configurações.

Alimentação

- Quatro pilhas AA alcalinas (acessórios padrão)
- Também funciona com quatro pilhas recarregáveis AA NIMH disponíveis comercialmente
- Adaptador CA (acessório opcional)

Volante de Movimentação Vertical do Sensor

- Usado para medição, permitindo ajuste fino ou grosso

Função Colchão de Ar

- Pressionar um botão no punho ativa o compressor embutido interno. A base se ergue e se move suavemente ao longo da superfície do desempeno.
- *A medição não pode ser feita durante a flutuação uma vez que irá causar erros de medição.



Certificado de inspeção fornecido como padrão. Ver página IX para mais detalhes.

Placas de Granito Opcionais



Ver página D-58 para mais detalhes.

Vários dispositivos periféricos

- **12AAN048**: Impressora Térmica (Fornecido adaptadores para fixação do cabo de conexão.)
- **12AAN052**: Papel para impressão térmica (10 pcs.)
- **12AAA804**: Cabo para impressão de páginas (2m)
- **12AAA807**: Cabo RS-232C (2m/80")
- **12AAG920**: Cabo RS-232C (3m/118")
- Cabo Digimatic **No. 936937** (1m)
- **No. 965014** (2m)
- Cabo RS-232C (Especificação do cabo) Cruzado (menos de 3m) Conector D-sub de 9 pinos (fêmea): Utiliza D-sub 9 pinos comercial (fêmea)



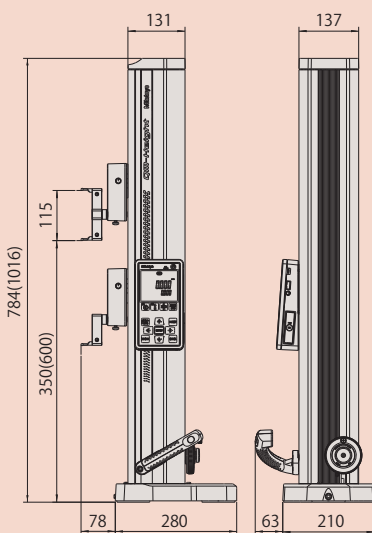
Placas de Granito Opcionais



- Fabricadas em granito preto com laterais e superfície superior polidas.
- Fornecidas com placas de espuma EVA na face inferior, dispensando nivelamento.
- Bordas laterais que permitem transporte com facilidade e segurança.

Dimensões

Unidade: mm



(): Capacidade 0-600mm/0-24"

Acessórios Padrão

- 05HZA148** Ponta Esférica $\varnothing 5\text{mm}$
- 12AAA715** Bloco de Compensação Para Ponta Esférica (apenas para modelos que acompanham o acessório de fábrica)
- Manípulo Auxiliar

ESPECIFICAÇÕES

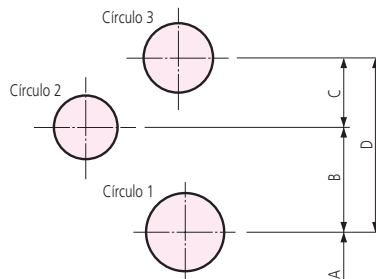
Código	518-230	518-231	518-232	518-233	518-234	518-235	518-236	518-237
Capacidade de Medição	0-350mm	0-350mm 0-14"	0-600mm	0-600mm 0-24"	0-350mm	0-350mm 0-14"	0-600mm	0-600mm 0-24"
Resolução (selecionável)	0,001mm 0,005mm	0,001mm 0,005mm .0005" .0001"	0,001mm 0,005mm	0,001mm 0,005mm .0005" .0001"	0,001mm 0,005mm	0,001mm 0,005mm .0005" .0001"	0,001mm 0,005mm	0,001mm 0,005mm .0005" .0001"
Exatidão até 20°C	Indicação de Exatidão ^{*1}	$\pm (2,4+2,1L/600) \mu\text{m}$						
	Repetitividade ^{*1}	$2 \sigma \leq 1,8 \mu\text{m}$						
Perpendicularidade ^{*2} (20°C)	7 μm		12 μm		7 μm		12 μm	
Sistema de Guia	Rolamento							
Método de Direção	Manual							
Princípio de Detecção	Transdutor por Indução Eletromagnética Absoluta							
Força de Medição	1,5 \pm 0,5N							
Saída de Dados	Digimatic / USB ^{*3}							
Colchão de Ar	Não incluso				Incluso (apenas para a base) ^{*4}			
Alimentação	Pilhas AA alcalinas x 4 (acessórios standard) / adaptador CA (acessório opcional) / Suporta baterias NiMH recarregáveis x 4							
Duração da Bateria ^{*5}	Aprox. 300 horas (uso contínuo) LED: Além de iluminação em tempo integral				Aprox. 300 horas (uso contínuo) LED: Além de iluminação em tempo integral			
	Aprox. 100 horas (uso contínuo) LED: iluminação em tempo integral				Aprox. 3,3 dias (uso normal) Quando usado 5 horas / dia, 240 dias / ano. Isto inclui o uso de flutuação por colchão de ar durante 0,5 horas / dia.			
Peso	25kg		29kg		25kg		29kg	
Tamanho (mm)	Curso 350 milímetros: 280 (L) x 273 (P) x 784 (A) mm Curso 600 milímetros: 280 (L) x 273 (P) x 1016 (A) mm							
Temperatura Operacional Recomendada	0 - 40°C (10 - 30°C)							
Temperatura Operacional	20 - 80% RH (livre de umidade)							
Intervalo de Temperaturas	-10 - 50°C							
Intervalo de Umidade	5 - 90% RH (livre de umidade)							

- * 1 - A exatidão e repetitividade representam os valores obtidos a partir da medição da altura de uma superfície plana usando o suporte padrão com ponto de contato com a esfera $\varnothing 5$. No caso de diâmetro, mínimo (máximo), passo círculo ou medição de deslocamento, os erros de medição podem ser maior do que os nominais de exatidão listados na tabela devido a variações na força de medição na medição de varredura, que difere da medição da altura.
- * 2 - Esta perpendicularidade indica o valor obtido a partir da medição de uma superfície plana colocada paralelamente com a superfície de referência de base utilizando o nível (MLH-321) e Mu-Checker (M-411).
- * 3 - Requer driver de comunicação especial e software.
- * 4 - Ao usar um modelo com o recurso de colchão de ar, use um desempenho de granito Classe 1 (JIS). Usando em superfícies com arranhões ou irregularidade pode impedir que o sistema tenha um desempenho adequado.
- * 5 - A vida da bateria depende do método operacional.

Exemplo de Medição

Medição da Distância Entre Círculos

As distâncias A, B, C e D podem ser determinadas com a medição dos círculos 1, 2 e 3, um de cada vez, utilizando a função de armazenamento de dados junto à função de cálculo (os dados de até nove círculos podem ser armazenados).



Código	Dimensões (mm)		
	L	P	A
56AAM157	400	300	30
56AAM156	800	400	30

Medição de Amplitude e de Máximo/Mínimo

